

Modular Cooking
Elektrisk spis med hel häll, 2 zoner,
ecotop beläggning, betjänas från 1 sida,
med öppet underskåp ,

Produkt # _____

Modell # _____

Namn # _____

SIS # _____

AIA # _____

**589511 (MCLBEAEDAO)**

Elektrisk spis med hel häll, 2 zoner, ecotop beläggning, betjänas från 1 sida, med öppet underskåp , kroppshöjd 700 mm

Kort specifikation

Pos.

Enheten är konstruerad enligt DIN 18860-2 med 20 mm droppkant och 70 mm indragen sockel. Tillverkad i en robust ramkonstruktion. Arbetsyta i 2 mm 1.4301 (AISI 304). Släta arbetsytor som är enkla att rengöra. THERMODUL-Anslutningssystem ger arbetsytor med minimala skarvar som gör att fett och smuts inte kan tränga ner mellan enheterna. ECOTOP-modell med 14 mm tjock häll i kolstål med Thermo Lines unika värmebevarande beläggning. 2 oberoende värmezoner med 2 elektroniska sensorer per zon för temperaturstyrning. Varje zon har 8 effektnivåer. Snabb uppvärmning av hällen, ständigt klar att användas. Enheten är utrustad med överhettningsskydd. Standby-funktion spar energi och snabbåterställer maximal effekt. Metallvred med silikoninfattning för enklare hantering och rengöring. Kapslingsklass IPX5
Konfiguration: Fristående, betjänas från en sida.

Huvudfunktioner

- 2 värmezoner med individuell styrning.
- Snabb uppvärmning av hällen, alltid redo för användning.
- Överhettningsskydd: Elektroniska sensorer skyddar mot överhettning av hällen
- Kockärl kan enkelt flyttas från ett område till ett annat utan lyft.
- Rengöringszon runt hällen för enklare rengöring.
- IPX5 kapslingsklass
- Servicevänlig, alla viktiga komponenter kan nås från framsidan.
- ECOTOP-modellen har en 20 mm tjock kokyta i mjukt kolstål med värmelagrande beläggning.
- THERMODUL-anlutningssystemet ger en arbetsyta utan skarvar som inte släpper igenom smuts när enheterna är sammankopplade. Detta underlättar då en enhet behöver avlägsnas vid byte eller service.
- Metallvred med silikoninfattning för enklare hantering och rengöring. Den speciella utformningen förhindrar att det kommer in vätska eller smuts i viktiga komponenter.
- Stor synlig digital display tillverkad i härdat glas för att motstå värme och kemikalier, visar temperatur eller effektinställningar. Displayen visar även på/av-status för produkten och på/av-status för värmeelementen.
- Hällen och bottenfogprofil för att undvika att det kommer in smuts.
- Två elektroniska sensorer per zon för att styra yttemperaturen och för att skydda hällen från överhettning.
- 8 effektnivåer.

Konstruktion

- 2 mm arbetsyta i 1.4301 (AISI 304).
- Enheten konstruerad enligt DIN 18860_2 med 20 mm droppkant och 70 mm indragen sockel.
- Plan yt konstruktion för att lätt rengöra ytorna.
- Självbärande konstruktion.

Hållbarhet

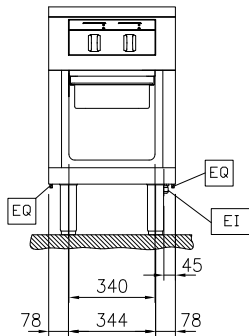
- Standby-funktionen sparar energi och återställer snabbt maximal effekt.



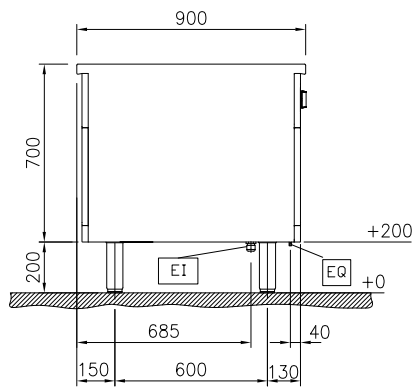
Övriga Tillbehör

• Kopplingsräls, TL90	PNC 912502	<input type="checkbox"/>	
• Rostfri sidopanel (12mm), 900x700mm, för fristående installation	PNC 912512	<input type="checkbox"/>	• Rostfri sidopanel, 900x700mm, slätsittande, för fristående installation, vänster/höger (skall bara användas vid installation mot något annat)
• Fronträcke, 500mm lång x 130 mm djup	PNC 912523	<input type="checkbox"/>	PNC 913688 <input type="checkbox"/>
• Fronträcke, 500mm lång x 200 mm djup	PNC 912553	<input type="checkbox"/>	
• Fällbar hylla, 300x900mm	PNC 912581	<input type="checkbox"/>	
• Fällbar hylla, 400x900mm	PNC 912582	<input type="checkbox"/>	
• Fixerad sidohylla, 200x900mm	PNC 912589	<input type="checkbox"/>	
• Fixerad sidohylla, 300x900mm	PNC 912590	<input type="checkbox"/>	
• Fixerad sidohylla, 400x900mm	PNC 912591	<input type="checkbox"/>	
• Rostfri frontsockel, 500mm lång, höjd = 200 mm	PNC 912631	<input type="checkbox"/>	
• Rostfri sidosockel, höger o vänster, fristående 900mm djup, höjd = 200 mm	PNC 912657	<input type="checkbox"/>	
• Rostfri sidosockel, höger o vänster, rygg-mot-rygg, 1800mm djup, höjd = 200 mm	PNC 912663	<input type="checkbox"/>	
• Komplet rostfri sockel, fristående, 500mm bredd, höjd = 200 mm, TL90	PNC 912955	<input type="checkbox"/>	
• Kopplingsräls, höger, mellan THL och Pro Thrmetic	PNC 912975	<input type="checkbox"/>	
• Kopplingsräls, vänster, mellan THL och Pro Thrmetic	PNC 912976	<input type="checkbox"/>	
• Sido-kopplingsräls för slätsittande vänster sidopanel, TL90	PNC 913111	<input type="checkbox"/>	
• Sido-kopplingsräls för slätsittande höger sidopanel, TL90	PNC 913112	<input type="checkbox"/>	
• Sido-kopplingsräls (12mm) för TL 90, vänster	PNC 913202	<input type="checkbox"/>	
• Sido-kopplingsräls (12mm) för TL 90, höger	PNC 913203	<input type="checkbox"/>	
• Rostfri sidopanel för TL 90, vänster, H=700	PNC 913222	<input type="checkbox"/>	
• Rostfri sidopanel för TL 90, höger, H=700	PNC 913223	<input type="checkbox"/>	
• Anslutningskit T-profil, rygg mot rygg	PNC 913227	<input type="checkbox"/>	
• Profil, D900, TL Övrig Maskin	PNC 913232	<input type="checkbox"/>	
• Hylla TL80/85/90 en sida +TL80 två sidor skåpbredd 340	PNC 913233	<input type="checkbox"/>	
• ENERGY OPTIMIZER KIT 14A - TL80/85/90	PNC 913244	<input type="checkbox"/>	
• Sido-kopplingsräls (12mm) för TL 90, vänster, rygg-mot-rygg	PNC 913251	<input type="checkbox"/>	
• Sido-kopplingsräls (12mm) för TL 90, höger, rygg-mot-rygg	PNC 913252	<input type="checkbox"/>	
• Kit, Thermaline 90	PNC 913255	<input type="checkbox"/>	
• Kit, Thermaline 90	PNC 913256	<input type="checkbox"/>	
• Förstärkt sidopanel endast i samband med sidohylla	PNC 913260	<input type="checkbox"/>	
• Förstärkt sidopanel, vänster, endast i samband med sidohylla	PNC 913275	<input type="checkbox"/>	
• Förstärkt sidopanel, höger, endast i samband med sidohylla	PNC 913276	<input type="checkbox"/>	
• Hyllfixering (gejderstege)	PNC 913279	<input type="checkbox"/>	
• FILTER W=500MM - THERMALINE 80/85/90	PNC 913664	<input type="checkbox"/>	
• - NOT TRANSLATED -	PNC 913672	<input type="checkbox"/>	

Front

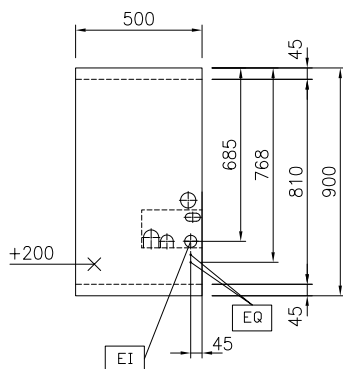


Sida



EI = Elektrisk anslutning
 EQ = Ekvipotential skruv

Topp



Elektricitet

Spänning:	
589511 (MCLBEAEDAO)	400 V/3N ph/50/60 Hz
Effekt, max:	6 kW
Max fasström:	13A

Viktig information

Konfiguration:	på bas; betjänas från en sida
Effekt främre plattor:	3 - 0 kW
Effekt bakre plattor:	3 - kW
Spishäll användbar yta (bredd):	360 mm
Spishäll användbar yta (djup):	730 mm
Yttermått, bredd	500 mm
Yttermått, djup	900 mm
Yttermått, höjd	700 mm
Lagringutrymmets invändiga dimensioner (bredd):	340 mm
Lagringutrymmets invändiga dimensioner (höjd):	330 mm
Lagringutrymmets invändiga dimensioner (djup):	740 mm
Nettovikt:	98 kg
Används ej som installationshandling. Begär separat installationsanvisning.	

Hållbarhetsdata

Effekt, min:	13 Amps
---------------------	---------